

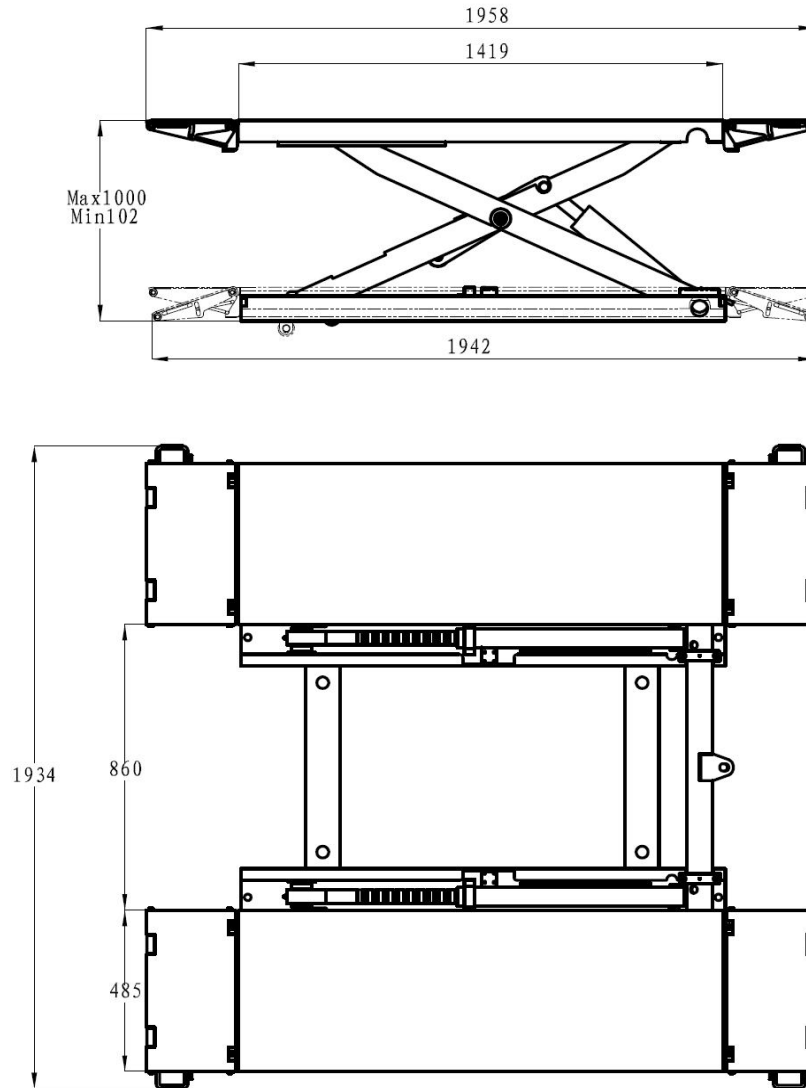
1. КРАТКОЕ ТЕХНИЧЕСКОЕ ОПИСАНИЕ:

1.	Предназначен для эксплуатации на участках шиномонтажа и кузовного ремонта	
2.	Благодаря «ножничной» конструкции подъемного механизма занимает меньшую площадь при размещении по сравнению с другими видами подъемников	
3.	Основание и стойка управления подъемником оснащены колёсами, что делает данную модель мобильной	
4.	Габариты и компоновка этого подъемника делают его идеальным вариантом для шиномонтажной мастерской	
5.	Низкий профиль (102 мм)	
6.	Гидростанция в стойке управления	
7.	Два гидравлических цилиндра под каждой платформой	
8.	Гидравлическая синхронизация платформ	
9.	Подъемник оснащен пневмомеханической системой блокировки каждой платформы	
10.	Разрывоустойчивая структура гидравлических шлангов	
11.	В случае перегрузки, подъемный механизм деактивируется при помощи перепускного клапана гидросистемы	
12.	Имеет режим ручного опускания платформ в случае внезапного отключения электропитания	
13.	Тип применяемого в гидросистеме масла: MOBIL: Nuto H 46; BP: Energol HLP HM 46; NESTE: PAINE 46; Tellus S 2M; TEBOIL: Hydraulic 32S, либо аналог	

2. ТЕХНИЧЕСКИЕ ХАРАКТЕРИСТИКИ:

1	Тип (по месту расположения)	Мобильный (передвижной)
2	Грузоподъемность, т	3
3	Наибольшая высота подъема, мм	1000
4	Высота подхвата в нижнем положении, мм	102
5	Тип привода	Электрогидравлический
6	Электропитание, В/Гц /кВт	380/50/1.5
7	Время подъема/спуска, с	51
8	Масса, кг, не более	600
9	Уровень звукового давления, дБ, не более	75
10	Длина платформы, мм	1419-1958
11	Ширина платформы, мм	490
12	Расстояние между платформами, мм	860
13	Предельная длина, мм	1942
14	Предельная ширина, мм	1934
15	Масса в упаковке, кг	680

3. ГАБАРИТЫ:



4. КОМПЛЕКТ ПОСТАВКИ:

№	Наименование	Кол-во	Единицы измерения
1	Стойка управления с гидростанцией	1	шт.
2	Платформы в левая и правая	1	компл.
3	Комплект гидравлических шлангов	1	компл.
4	Комплект заездных и выездных трапов	1	компл.
5	Колесо для перемещения	2	шт.
6	Комплект крепежа	1	компл.
7	Комплект резиновых проставок	1	компл.
8	Руководство по эксплуатации	1	шт.

5. ОТГРУЗОЧНЫЕ ХАРАКТЕРИСТИКИ:

№	Наименование	Кол-во	Вес, кг	Габаритные размеры, мм	Вид упаковки
1/2	Стойка управления с гидростанцией, комплектом шлангов, фитингов, крепежа и трапов	1	50	540x1340x570	Ящик фанера
2/2	Основание и платформы	1	570	1900x1500x150	Упаковочная плёнка на металлической кассете